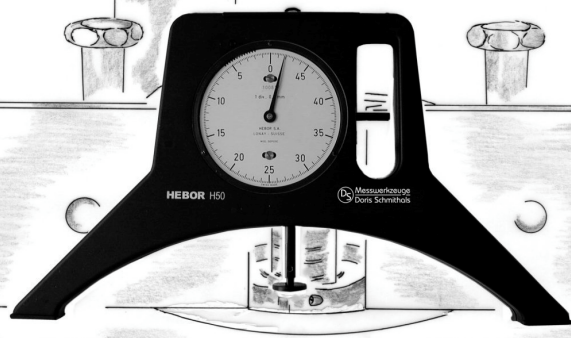


K<sup>9</sup>026<sup>1</sup>

## Einstellgeräte


### HEBOR Einstellmessgerät

... ein außergewöhnliches Präzisionsinstrument ► vielseitig verwendbar ... sämtliche Maßeinstellungen werden durch kontinuierliche Direktablesung auf Antrieb exakt bestimmt ... das Einstellen erfolgt sekundenschnell an der stillstehenden Maschine ► ohne Probefräsen → und somit ohne Verletzungsgefahr ...



- grosse übersichtliche Skalen
- mit 0,2 mm Ablesegenauigkeit
  - mit Justiereinrichtung

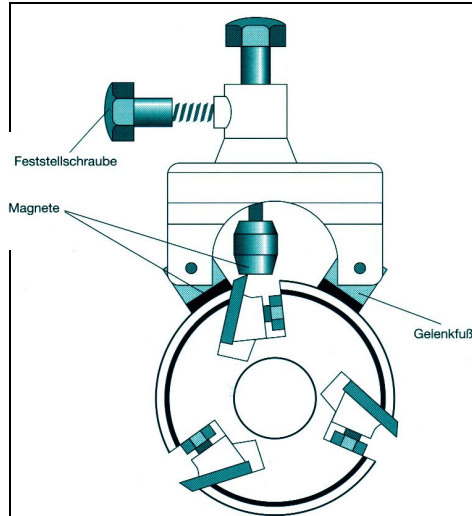
- Messbereich > 0 – 50 mm
- Gehäuse aus Kunststoff
- Mechanik aus Metall

DS Artikel-Nr. & GLN-Nummer	Preis zzgl. MwSt €	Preis inkl. 19 % MwSt €
H 050 000	228,00	271,32
		

### Hobelmesser-Magneteinstellgerät Barkomat

... für alle Messerwellen-Durchmesser oder für jede Tischeinstellung ... einfache Handhabung und exakter Schneidüberstand ...

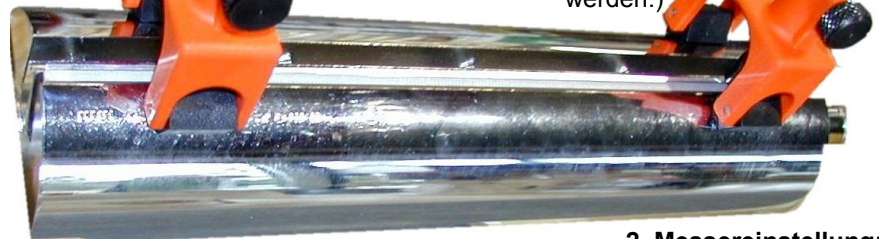
so einfach wird BARKOMAT benutzt ►



#### LIEFERUMFANG


2 Hobelmesser-Magneteinstellgeräte und 3 Einstellplättchen für Messerüberstand – im Holzkästchen

**1. Justierung:** BARKOMAT an beliebiger Stelle auf die Welle setzen und Feststellschraube auf Welle legen (Anstelle Messer- lösen. Höhen-Einstellblättchen wählen (z.B. 1 mm) und Einstellmagnetbolzen andrücken. Nach Anziehen der Feststellschraube ist der BARKOMAT justiert. von Einstellblättchen kann auch der überstand einfach übernommen werden.)



#### 2. Messereinstellung:

Gelenkfuß dicht an Hobelmesserrücken schieben (ein leichtes "Wackeln" hat keinen Einfluss auf die Einstellgenauigkeit). Schrauben der Hobelmesser-Druckleiste anziehen (von innen beginnend, nach außen). *Anmerkung:* Bei Tischeinstellung Anschlaglinie für Gelenkfüße und Hobelmesser markieren.

DS Artikel-Nr. & GLN-Nummer	Preis zzgl. MwSt €	Preis inkl. 19 % MwSt €
K 100 000	69,00	82,11
		

• alle Preise verstehen sich pro eine Einheit • Preis- und technische Änderungen sowie Irrtümer vorbehalten • Versandkosten > Netto-Bestellungen über € 250,- liefern wir versandkostenfrei unter Berücksichtigung der günstigsten Versandart ... bei einer Netto Bestellung unter € 250,- berechnen wir eine Verpackungs- & Versandkosten-Pauschale von € 6,50 zzgl. MwSt ... Direkt-Lieferungen an Kunden vom Händler immer € 6,50 zzgl. MwSt ++ Sendungen ins Ausland zu Selbstkosten ++ Sendungen über einer Länge von 1,8 m und / oder mit einem Gewicht über 31 kg werden per Spedition ausgeführt – diese Transportkosten trägt der Besteller • Bitte berücksichtigen Sie in Ihrer Kalkulation einen eventuellen Mindermengenzuschlag von € 5,- bei Netto-Bestellungen unter € 25,- • es gelten ausschliesslich unsere Liefer-, Zahlungs- und Geschäftsbedingungen • ds-messwerkzeuge.de • September 2009